

Ters Kovalı Kondenstop

Tip: FMBT 30

Özellikleri: Yatay hatlara montaj için uygun, demir döküm, paslanmaz çelik filtreli, hat üzerinde bakım yapma imkanı.

Çap ve Bağlantı şekli:

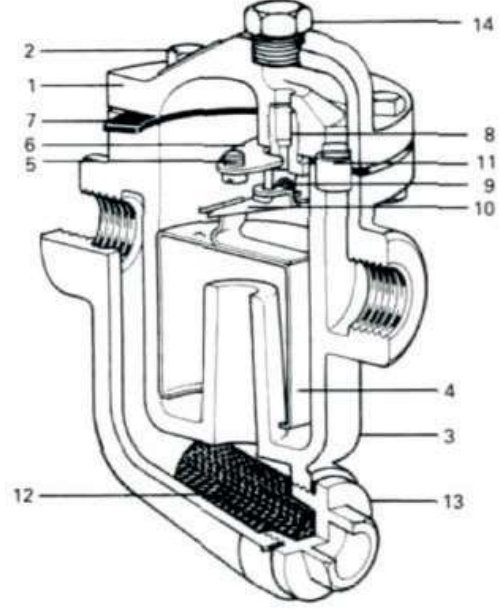
1/2" – 3/4" ve 1" (DN15,20 ve DN25)
BSPT/NPT dişli

Çalışma Şartları

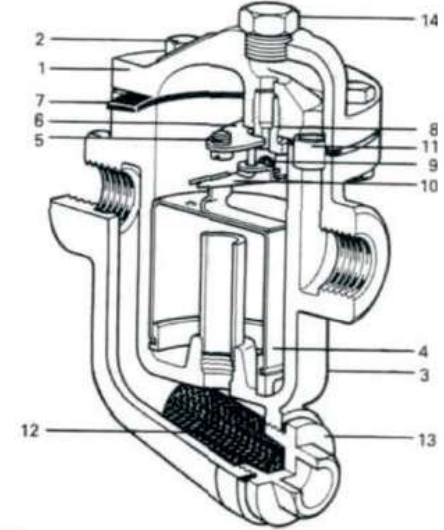
Max. Gövde dizayn basıncı	13 bar g
Max. İşletme basıncı	13 bar g
Max. İşletme sıcaklığı	220°C
Soğuk test basıncı	26 bar

Malzeme

No	Parça	Malzeme	Standart
1	Kapak	Demir Döküm	IS 210 FG 260
2	Kapak Cıvata+Somun	Karbon Çelik	IS 1367
3	Gövde	Demir Döküm	IS 210 FG 260
4	Kova	Paslanmaz Çelik 304	ASTM A240
5	Vana gayt plaka cıvatası	Paslanmaz Çelik 304	IS 1364
6	Vana gayt plaka	Paslanmaz Çelik 304	ASTM A240
7	Kapak contası	Takviyeli Grafit	-
8	Vana siti	Paslanmaz Çelik 304	ASTM A276
9	Vana	Paslanmaz Çelik 304	ASTM A276
10	Vana Kolu	Paslanmaz Çelik 304	ASTM A240
11	Manşon	Paslanmaz Çelik 304	ASTM A213
12	Filtre	Paslanmaz Çelik 304	ASTM A240
13	Filtre Kapağı	Paslanmaz Çelik	-
14	Tapa	Karbon Çelik	-

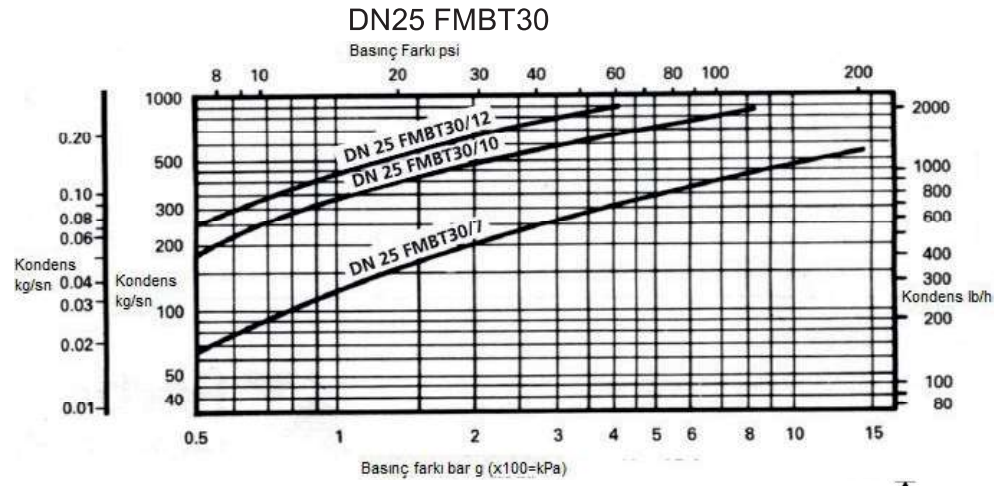
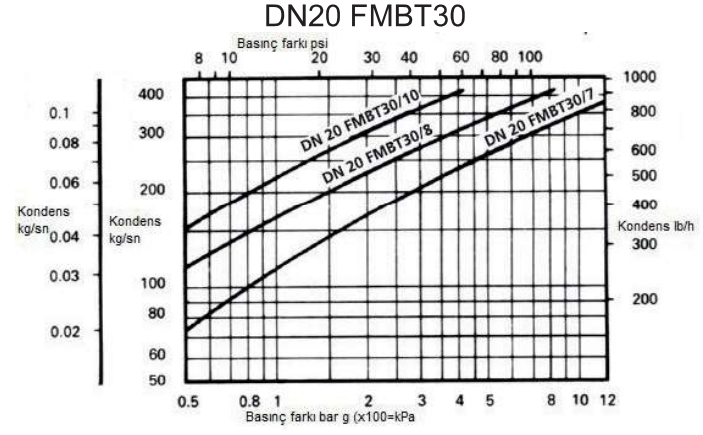
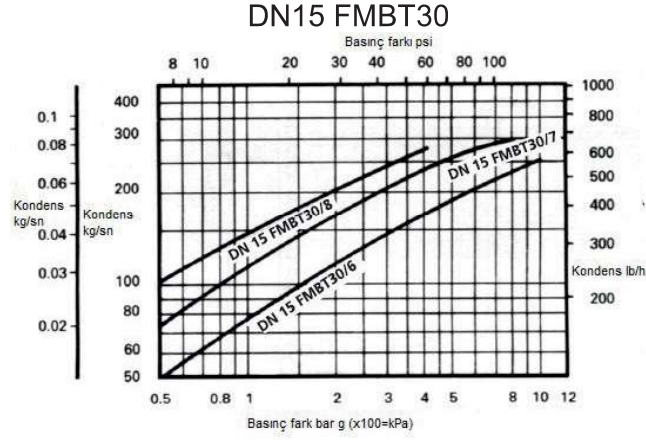


DN 15 and 20



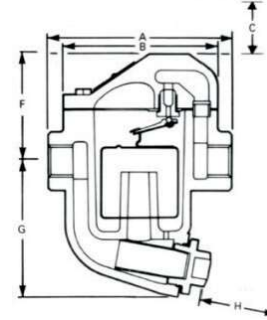
DN 25

Boşaltma Kapasitesi



Boyutlar (mm)

Çap	A	B	C	D	E	F	Ağırlık(kg)
DN15	130	120	110	75	100	65	5.25
DN50	130	120	150	93	117	65	6.00
DN25	180	165	170	132	127	85	11.50



Yedek Parçalar

Vana ve Sit Takım	A, B, C(2 Ad.), D
Kova	E
Conta Takımı ve Manşon	F, G
Filtre	H
Cıvata Somun Tk. (6 adet)	J

