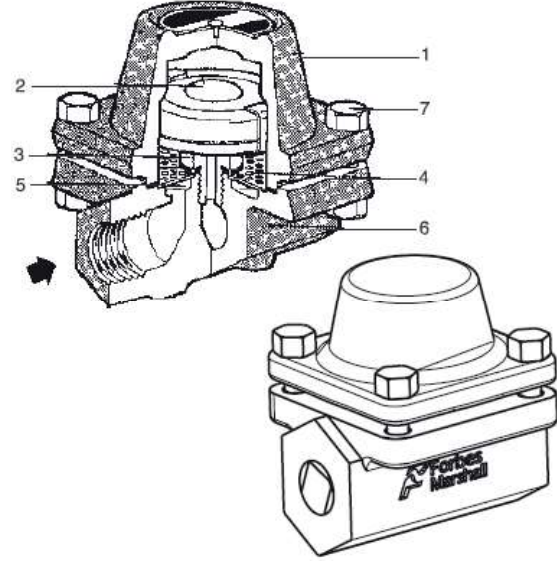


## Hat Isıtma (Tracing) Kondenstopu

### Tip: FMTLT 53 (Hat Isıtma)

**Özellikleri:** FMTLT 53, ısıtma hatlarındaki kondensi boşaltır.

**Çap ve Bağlantı şekli:**  
1/2" – 3/4" (DN15 – DN20)  
BSPT/NPT dişli



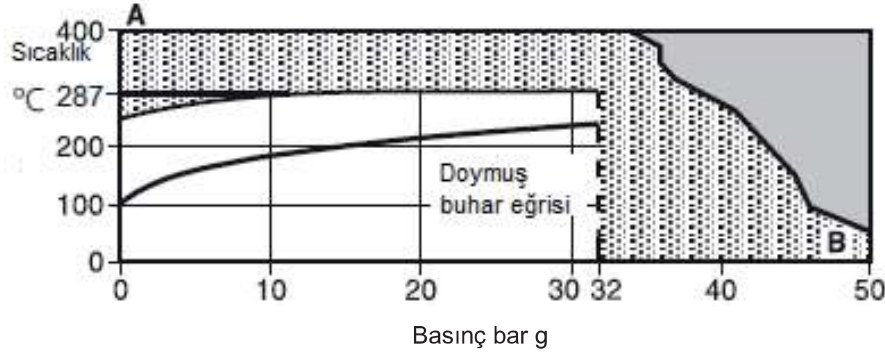
### Çalışma Şartları


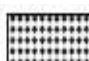
Max. basınç	50 bar (50 °C)
Min. sıcaklık	400°C(35 bar)
Max. işletme basıncı	32 bar
Max. işletme sıcaklığı	287 °C
Soğuk hidrolik test basıncı	64 bar g

### Malzeme

No	Parça	Malzeme	Standart
1	Kapak	Dövme Çelik	ASTM A105
2	Kapsül	Paslanmaz Çelik	AISI 304
3	Vana Siti	Paslanmaz Çelik 316	ASTM A276
4	Filtre	Paslanmaz Çelik 304	ASTM A240
5	Kapak Contası	Takviyeli Grafit	
6	Gövde	Dövme Çelik	ASTM A105
7	Kapak Cıvata ve Somunlar	Karbon Çelik	IS1367

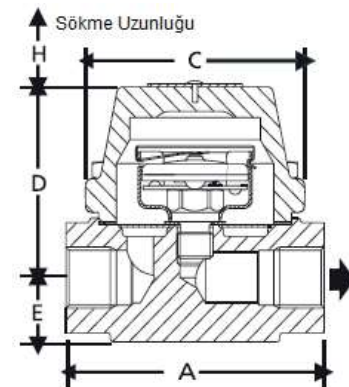
### Çalışma Aralığı



-  Ürünün kullanılacağı bölge
-  Ürün bu bölgede kullanılamaz aksi takdirde iç kısımlarda hasar oluşabilir.

### Boyutlar (mm)

Çap (DN)	A	C	D	E	H	Ağırlık(kg)
15	92	80	70	26	40	2
20	92	80	70	26	40	2



## FMTLT 53 için Kapsül

Standart olarak, buhar doyma sıcaklığının 24 °C altında çalışan "U" tip kapsül ile üretilir. Alternatif olarak "T" tip kapsül, buhar doyma sıcaklığının 12 °C altında "C" tipi kapsül ise buhar doyma sıcaklığının 6 °C altında çalışır.

## Montaj:

Buhar hatlarına uygulanan FMTLT 53 yatay ve dikey durumda bağlanabilir. Çıkışta yükselen bir hat olması durumunda özellikle çek vana konulmalıdır. Atmosfere boşalttığı durumda da kesinlikle difüzör takılmalıdır.

Hava boşaltma için kullanılan FMAV 53 sadece yatay ve kapak üste gelecek şekilde monte edilmelidir.

## Yedek Parçalar

Kapsül ve Sit Takımı	A
Filtre ve Conta Takımı	B

## Boşaltma Kapasitesi

