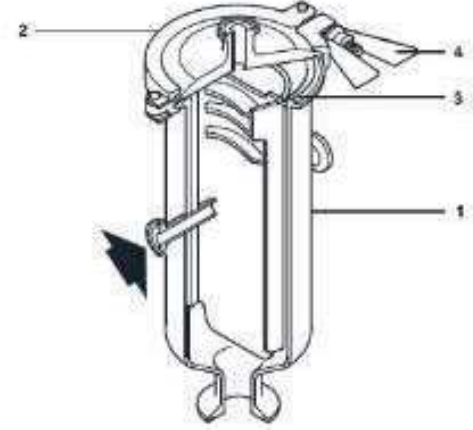


Temiz Buhar Separatörü

Tip: CSSEP

Özellikler: En iyi temiz buhar sistemlerinde bile, Sterilizasyon standartlarında müsaade edilmeyen nemli buhar oluşur. CSSEP Buhar separatörü ASME BPE standardına uygun ve buharda nem bulundurmaz.



Çap ve Bağlantılar

Çap	DN15, 20,25, 40, 50, 80 ve 100
Giriş ve Çıkış Boruları	ASME BPE uygun Tri Clamp veya boru kaynaklı (ETO)
Boşaltma	DN15-50 1"; DN80-100 2" ASME BPE (Tri Clamp)
Havalandırma	DN15-50 1/2";DN80-100 3/4" ASME BPE (Tri Clamp)

Malzeme

No	Parça	Malzeme	Standart
1	Gövde	Paslanmaz Çelik	ASTM A 312 316L ASTM A240 316L
2	Kapak+ Kanat	Paslanmaz Çelik	ASTM A240 316L ASTM A240 316L
3	Sız. Elemanı	Viton	
4	Kelepçe	Paslanmaz Çelik	AISI 316

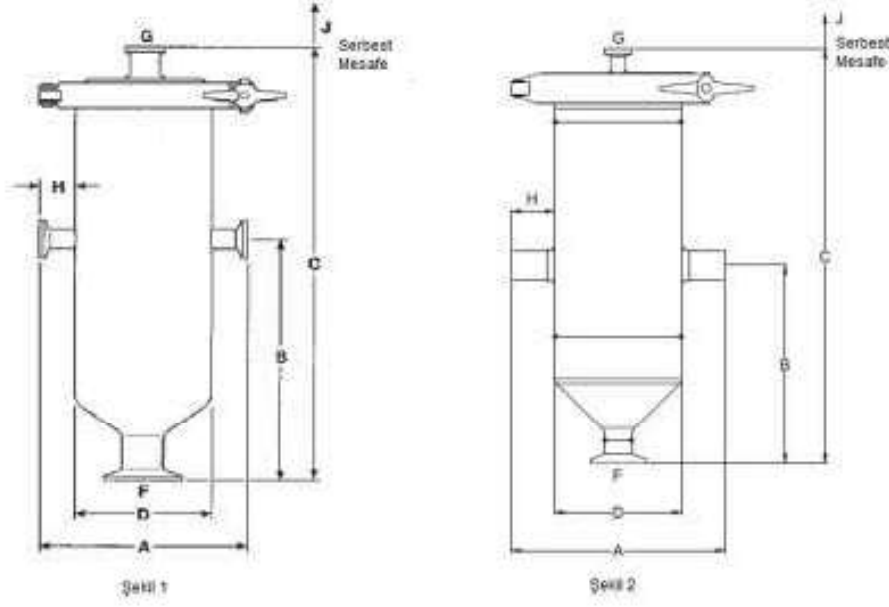
Yüzey kalitesi: Bütün iç ıslak yüzeyler ASME BPE' ye göre 0,5 µm
Dış yüzeyler; Ra max. 1,6 µm

Çalışma Şartları

Gövde Anma Basıncı	PN10
Max. Basınç	10 bar g (50 °C)
Max. Sıcaklık	250°C
Doymuş buhar için max. işletme basıncı	7,6 bar g
Max. işletme sıcaklığı	250°C (6,8 bar g)
Min. işletme sıcaklığı	0 °C
Max. Soğuk hidrolik test basıncı	15 bar g

Çalışma Aralığı





Boyut, Ağırlık ve hacim (mm, kg ve litre)

Kelepçeli Bağlantı (Şekil 1)

Buhar giriş/çıkış	A	B	C	D	F (boşaltma)	G (havalandırma)	H	J	Ağırlık	Hacim
DN 15	135	158	287	88.9	1"	½"	23	215	3.0	1.2
DN 20	160	177	370	114.3	1"	½"	23	290	5.0	2.5
DN 25	160	177	370	114.3	1"	½"	23	290	5.0	2.5
DN 40	195	210	482	141.3	1"	½"	27	400	9.2	5.5
DN 50	195	210	532	141.3	1"	½"	27	450	10.0	6.3
DN 80	350	305	710	273	2"	¾"	38	570	34	30
DN 100	350	305	855	273	2"	¾"	38	720	40	40

Kaynaklı Boru Bağlantısı (Şekil 2)

Buhar giriş/çıkış	A	B	C	D	F (boşaltma)	G (havalandırma)	H	J	Ağırlık	Hacim
DN 15	165	158	287	88.9	1"	½"	38.1	215	3.5	1.2
DN 20	191	177	370	114.3	1"	½"	38.1	290	5.5	2.5
DN 25	191	177	370	114.3	1"	½"	38.1	290	5.5	2.5
DN 40	218	210	482	141.3	1"	½"	38.1	400	10	5.5
DN 50	218	210	532	141.3	1"	½"	38.1	450	10.5	6.3
DN 80	362	305	710	273	2"	¾"	44.5	570	34.5	30
DN 100	375	305	855	273	2"	¾"	51	720	41	40

Yedek Parçalar

Sızdırmazlık Elemanı	3
Kelepçe	4