

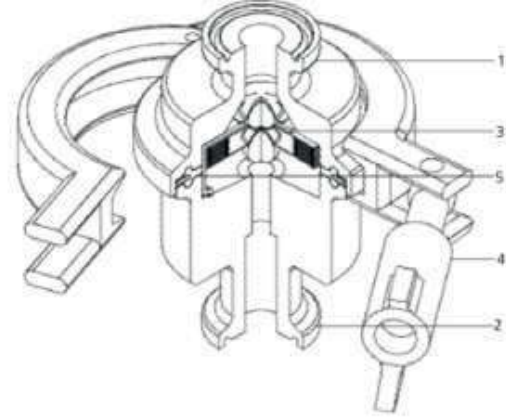
Temiz Buhar Kondenstopu

Tip: CST

Özellikler: Hijyen ve sıhhi buhar sistemlerinden kondensi boşaltan denge basınçlı termostatik kondenstopdur. Buhar dağıtım hatları, CIP/SİP sistemler, proses tankları, steril buhar sistemlerinden kondens boşaltma, uygulama alanlarıdır. Gövde 316L paslanmaz çelik ve gövde pürüzsüzdür. Boşaltma buhar sıcaklığına yakın gerçekleşir.

Yüzey Kalitesi

Islak yüzeyler, elektropolisajlı ve 0,4µm (16 micro inch Ra) kalitesindedir.
Islak yüzeyler FDA/3-A standardına uygundur.



Çap ve Bağlantılar

- A) DN15, 20, 25 Kelepçeli
ISO 2852 ASME BPE
- B) D15, 20, 25 boru bağlantılı
ASME BPE / DIN 11850-2/180 1127
- C) DN15 Yatay boru bağlantılı
ASME BPE

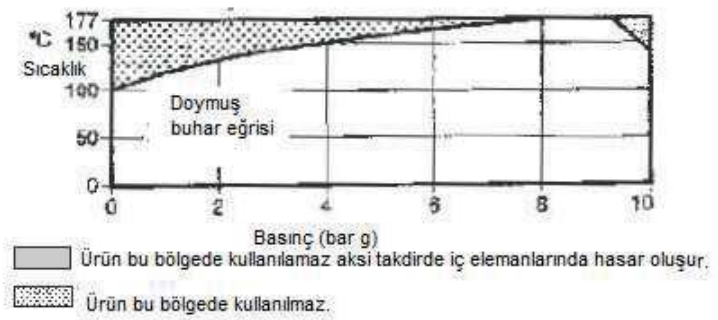
Malzeme

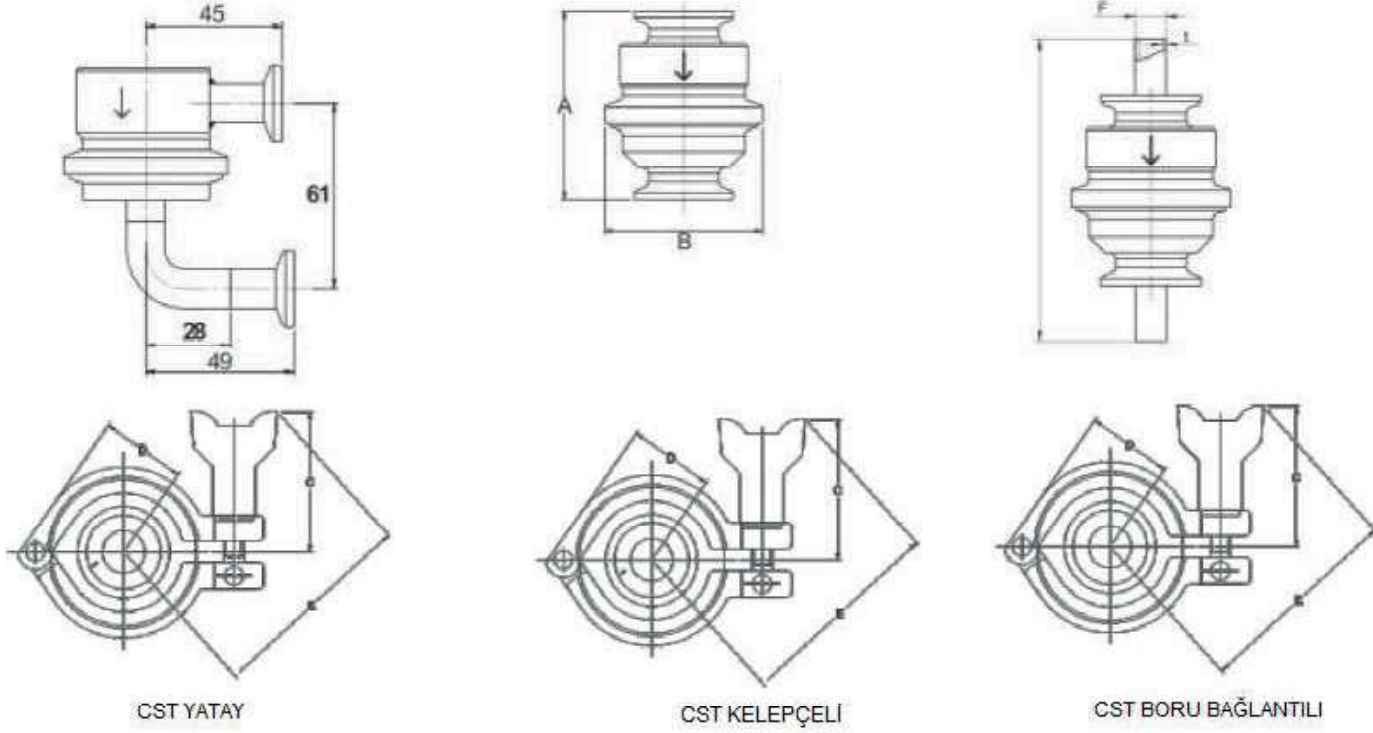
No	Parça	Malzeme	Standart
1	Gövde	Paslanmaz Çelik	ASTM A 276-87 Gr. 316L
2	Sitli Bağlantı	Paslanmaz Çelik	ASTM A 276-87 Gr. 316L
3	Eleman	Paslanmaz Çelik	AISI 316 L
4	Kelepçe	Paslanmaz Çelik	ASI 304
5	Sız. Elemanı	PTFE Viton	

Çalışma Şartları

Gövde Anma Basıncı	PN10
140°C de Max. Basınç	10 bar g
9,2 bar g de Max. Sıcaklık	177°C
Min. çalışma sıcaklığı	-254°C
Buhar için max işletme	
Max. İşletme basıncı	6 bar
Soğuk hidrolik test basıncı	15 bar g

Çalışma Aralığı





Boyutlar (mm)

Çap	C	D	E	Ağırlık
DN15	53	35	75	0,8 kg

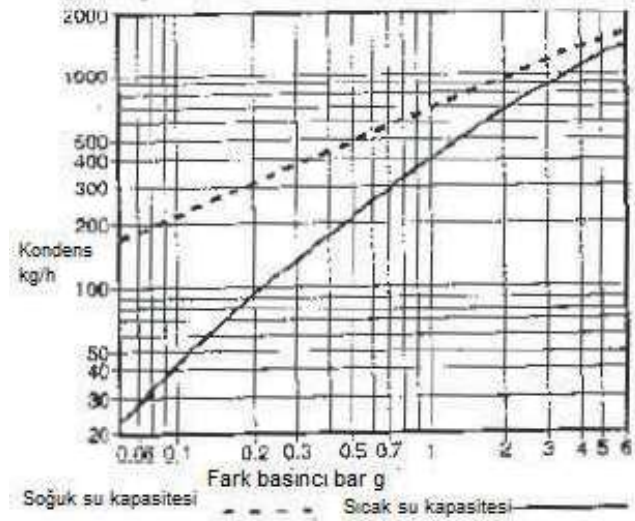
Çap	A	B	C	D	E	Ağırlık
DN15	65	54	53	35	75	0,85
DN20	65	54	53	35	75	0,85
DN25	65	54	53	35	75	0,85

Çap	G	C	D	E	Ağırlık
DN15	92	53	35	75	0,75
DN20	92	53	35	75	0,75
DN25	92	53	35	75	0,75

Boru Bağlantı Boyutları

ÇAP	Standart	F	T
DN15	ASME BPE TUBE	Ø12.7	1.65
	ISO 1127	Ø21.3	1.6
	DIN 11850-2	Ø19	1.5
DN20	ASME BPE TUBE	Ø19.05	1.65
	ISO 1127	Ø26.9	1.6
	DIN 11850-2	Ø23	1.5
DN25	ASME BPE TUBE	Ø25.4	1.65
	ISO 1127	Ø33.7	2
	DIN 11850-2	Ø29	1.5

Kapasite



Yedek Parçalar

Eleman Takımı	3
Sızdırmazlık	5
Kelepçe	4