



BASINÇ GÜÇLÜ KONDENS POMPA ÜNİTESİ

Tip: PPPU

Özellikleri: Buhar, basınçlı hava gibi yardımcı akışkanlar ile çalışan ve kondens taşımak için kullanılan bir ünedir.

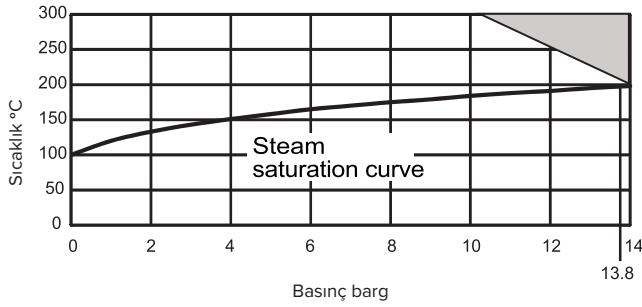
Çap ve Bağlantı Şekli:

Çap	Kondens Girişi	Pompa Çıkışı B	Havalandırma	Boş Ağırlık (kg)
DN40	DN50	DN50	DN100	245
DN50	DN80	DN80	DN100	350
DN80	DN100	DN80	DN100	395

Çalışma Şartları

Max. Dizayn Basıncı	8,7 bar g
Max. Dizayn Sıcaklığı	220 °C
Çalışma Basıncı	Buhar/Basınçlı hava 3-8,7 bar g (max.)
Çevrimde Pompa Basma Miktarı	30 kg
Buhar Tüketimi	1000 kg kondens için 3 kg buhar
Hava Tüketimi	1000 kg sıvı için 22 SCF
Min. İşletme Sıcaklığı	0 °C

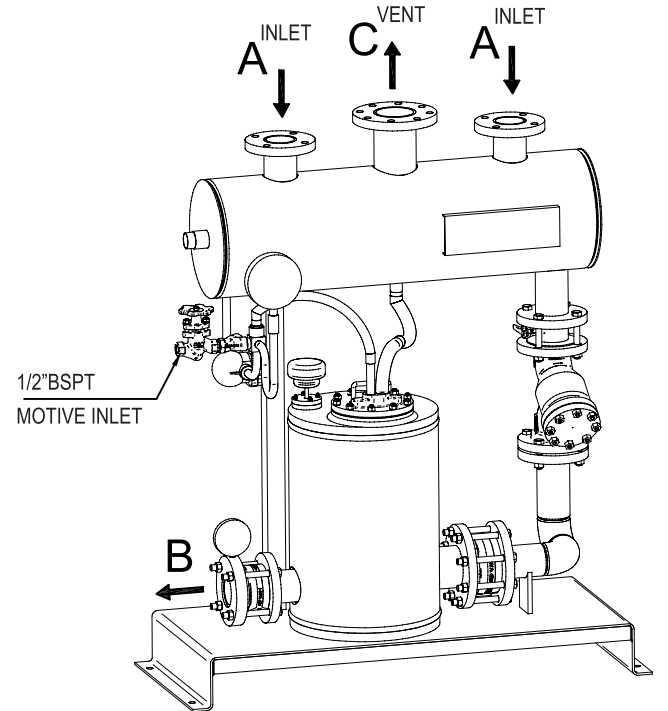
Çalışma Aralığı



Opsiyonel Aksesuar:
Kondens sayacı ve izolasyon ceketi

Yedek Parçalar

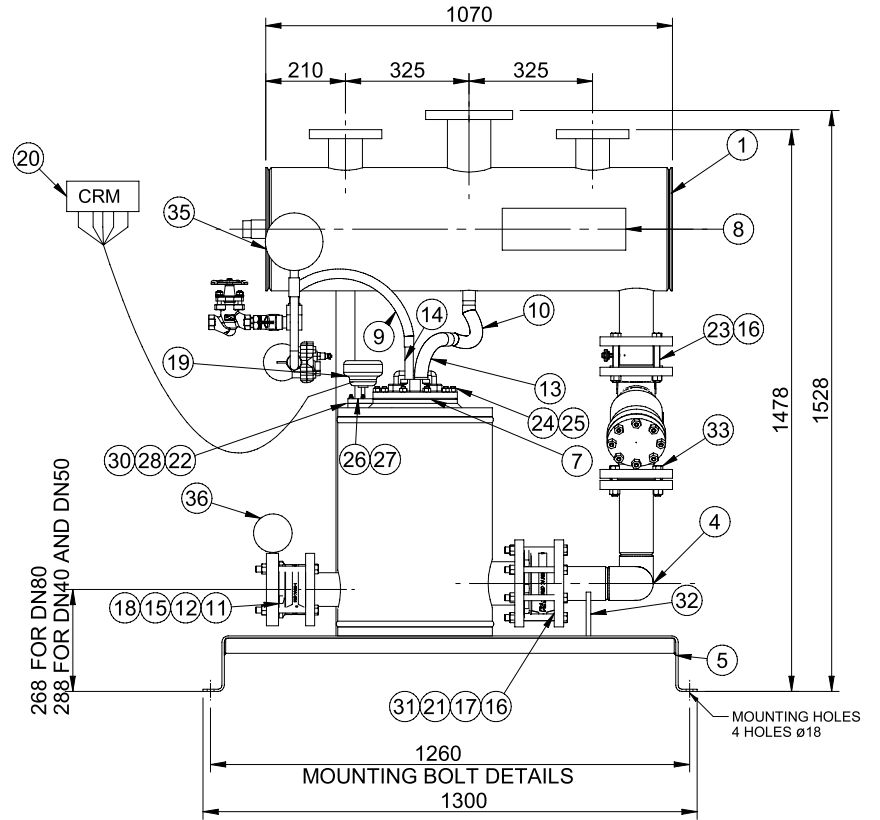
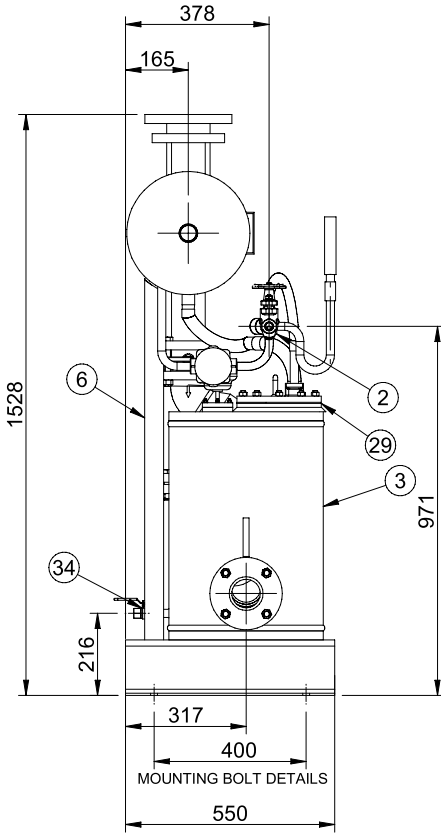
- İç takım elemanları
- Conta takımı (5 adet)
- İç vana Takımı
- Egzos Vana Takımı
- Şamandıralı Takım
- Yay Takımı



Malzeme

No	Malzeme
1	Kollektör
2	Buhar Giriş Bağlantısı
3	Gövde
4	Kondens Girişi
5	Kaide
6	Destek Sistemi
7	Mekanizma
8	İsim Plakası
9	Buhar Giriş Borusu 1/2"
10	Egzos Borusu 1"
11	Çek Vana Çıkışı
12	Flanş
13	Dirsek 1"
14	Nipel 1/2"
15	Saplama M16x120L
16	Somun M16
17	Çek Vana Contası
18	Çek Vana Contası

No	Malzeme
19	Duyurga
20	Kondens Sayacı
21	Giriş Çek Vanası
22	Duyurga Flanşı
23	Saplama M16x110L
24	Cıvata M12x50L
25	Somun M12
26	Cıvata M6x35L
27	Somun M6
28	Duyurga Montaj Flanşı
29	Mekanizma Contası
30	Conta
31	Saplama M16x130L
32	Kondens Destek Elemanı
33	Saplama M16x70L
34	Küresel Vana
35	Manometre
36	Manometre Çıkışı



Kapasite kg/h

MOTIVE STEAM				
Basınç barg		Kapasite kg/h		
Motive	Back	DN40	DN50	DN80
8.7	0	4090	6765	10355
	1	3295	4655	6165
	2	2980	3765	5090
	3	2730	3605	3925
	4	2405	3605	3495
			3100	
8	0	4015	6680	10245
	1	3260	4440	5830
	2	2890	3660	4555
	3	2475	2995	3770
	4	2350	2645	2950
7	0	3935	6605	10135
	1	3230	4195	5545
	2	2830	3415	4440
	3	2420	2930	3515
	4	2195	2605	2855
6	0	3880	6365	9880
	1	3115	3775	5210
	2	2800	3270	4290
	3	2325	2700	3425
	4	2095	2195	2720
5	0	3830	6275	9605
	1	3005	3705	5050
	2	2635	3055	4140
	3	2290	2505	3070
4	0	3705	5910	9175
	0.5	3095	3885	5440
	1	2835	3410	4460
	2	2380	2705	3215
3	0	3525	5420	8090
	0.5	2970	3540	4705
	1	2570	2950	3675

MOTIVE AIR				
Basınç barg		Kapasite kg/h		
Motive	Back	DN40	DN50	DN80
6	0	4055	6360	9645
	1	3835	5555	7925
	2	3635	4845	6710
	3	3335	4390	5765
	4	3055	3815	4810
5	0	4060	6335	9605
	1	3750	5485	7700
	2	3555	4800	6460
	3	3275	4130	5465
4	0	4110	6305	9555
	0.5	3905	5590	8425
	1	3680	5380	7550
	2	3450	4520	6105
3	0	4060	6265	9500
	0.5	3935	5695	8085
	1	3610	5125	7085