

Kompakt Model Termodinamik Kondenstop

Tip: **CMTD42M-F**

Özellikler: 42 bar g basınca kadar buhar uygulamaları için, iç by-pass vanası ve test vanası ile giriş ve çıkış izolasyon vanalarını içeren kompakt termodinamik kondenstop.

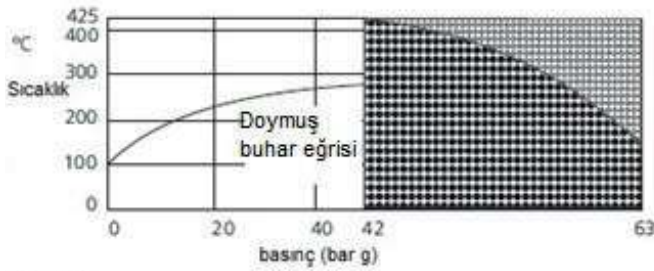
Çap ve Bağlantı Şekli

DN15, DN20 Soket bağlantılı

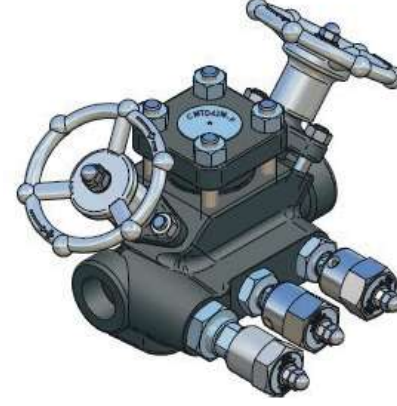
Çalışma Şartları

Max. Basınç	63 bar g (100°C)
Max. Sıcaklık	425°C (42 bar g)
Max. İşletme Basıncı	42 bar g
Max. İşletme Sıcaklığı	425°C (42 bar g)
Min. İşletme Sıcaklığı	0°C
Max. Karşı Basıncı	Giriş basıncının %80'i
Soğuk hidrolik test basıncı	84 bar g

Çalışma Aralığı



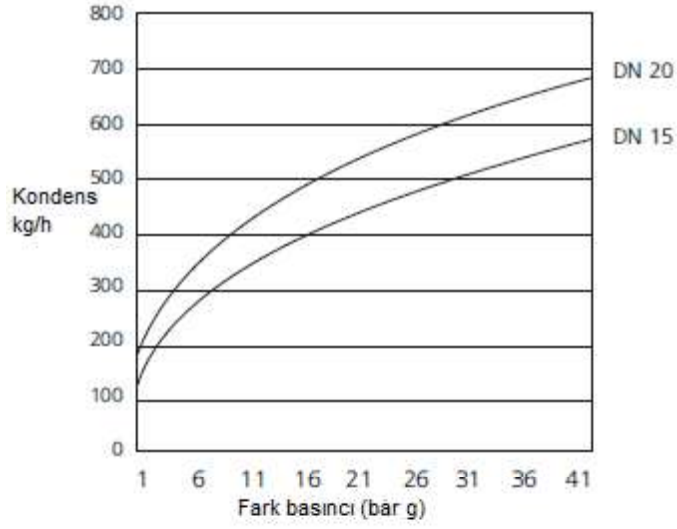
- Ürünün kullanılacağı bölge
- Ürün bu bölgede kullanılamaz aksi takdirde iç kısımlarda hasar oluşabilir.



Malzeme

No	Parça	Malzeme
1	Gövde	ASTM A105
2	Kapak	ASTM A105
3	DV1 Ara Parça	ASTM A276 Gr 410
4	DV1 Sız. Elemanı	SS 304 + Grafiti
5	Rondela	SS 304
6	Somun	SS 304
7	Volan	SG Sfero Döküm 400/15A
8	Somun	SS 304
9	Piston	ASTM A276 Gr 316
10	Cıvata M8	ASTM A193 B7
11	Tabak Yay	Yay Çeliği
12	Somun	ASTM 194 2H
13	DV1 Ara Parça	SS 304
14	DV1 Piston	ASTM A276 Gr 316
15	DV1 Somun	ASTM A 276 Gr 410
16	DV1 Kapak	ASTM A 276 Gr 410
17	DV1 Somun	SG Sfero Döküm 400/15A
18	DV2 Ara Parça	ASTM A 276 Gr 410
19	DV2 Piston	ASTM A276 Gr 316
20	DV2 Rondela	SS 304
21	DV2 Somun	ASTM A276 Gr 410
22	DV2 Sız. Elemanı	SS 304 + Grafiti
23	DV2 Kapak	ASTM A276 Gr410
24	DV2 Somun	SG Sfero Döküm 400/15A
25	Sit	AISI D2 Takım Çeliği
26	Disk	AISI D2 Takım Çeliği
27	Üst Kapak	ASTM A105
28	Filtre	SS 304
29	Filtre kapağı	ASTM 743 GR CA 40
30	Saplama	ASTM A193 B7
31	Somun	ASTM 194 2H
32	Üst Kapak Contası	SS 304 + Grafit
33	İç Sit Contası	SS 304 + Grafit
34	Dış Sit Contası	SS 304 + Grafit
35	İsim Plakası	SS 304
36	DV1 Yön Plakası	SS 304
37	DV2 Yön Plakası	SS 304
38	DV3 Yön Plakası	SS 304
39	Perçin	SS 304
40	Manşon	SS 304

Boşaltma Kapasitesi



Montaj:

- 1- Yatay olarak ve akışın ok yönünde olacak şekilde
- 2- İzolasyon vanaların açılıp kapanabileceği kadar uygun açıklık bulunmalıdır.
- 3- Filtreyi temizleyebilmek için yeterli açıklık bırakılmalıdır.

