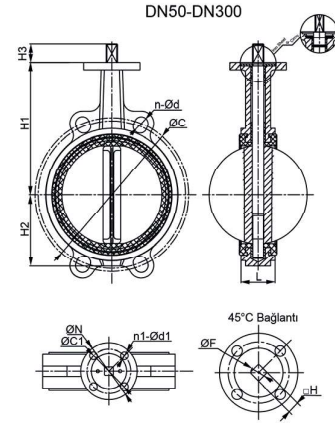


Kelebek Vana (Wafer,Sıkıştırılmalı)

Tip: **B20W**

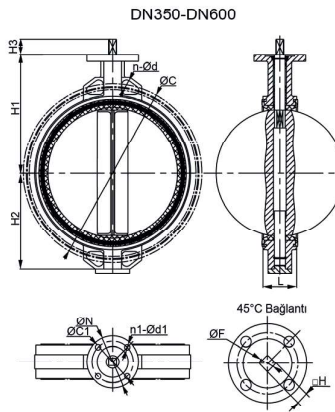
Çap ve Bağlantı Şekli:

Çap : DN40-DN600
 Bağlantı : Wafer (iki flanş arası sıkıştırılmalı)
 Kumanda Şekli : Dişli, redüktörlü*



Çalışma Şartları ve Özellikleri :

Çalışma Sıcaklığı : 120 °C
 Gövde Malzemesi : GG-25
 Disk Malzemesi : AISI 316 Paslanmaz Çelik
 Sızdırmazlık Elemanı : EPDM
 Anma Basıncı : PN16



Boyutlar (mm)

Çap		L	H1	H2	H3	ISO5211				ANSI125/150		DIN2501 PN10		DIN2501 PN16		ØZ	ØF	H
DN	Inç					No	ØN	ØC1	n1-Ød1	ØC	n-M	ØC	n-M	ØC	n-M			
50	2"	43	143	55	29	F05	65	50	4-Ø8	-	-	-	-	125	4-M16	12.6	12.1	9
65	2 1/2"	46	155	64	29	F05	65	50	4-Ø8	-	-	-	-	145	4-M16	12.6	12.1	9
80	3"	46	162	72	29	F05	65	50	4-Ø8	-	-	-	-	160	8-M16	12.6	12.1	9
100	4"	52	181	90	29	F07	90	70	4-Ø10	-	-	-	-	180	8-M16	15.77	14.1	11
125	5"	56	197	101	29	F07	90	70	4-Ø10	-	-	-	-	210	8-M16	18.92	18.1	14
150*	6"	56	210	114	29	F07	90	70	4-Ø10	-	-	-	-	240	8-M20	18.92	18.1	14
200*	8"	60	240	145	35	F10	125	102	4-Ø12	-	-	-	-	295	12-M20	22.1	22.1	17
250*	10"	68	286	178	35	F10	125	102	4-Ø12	-	-	-	-	355	12-M24	28.45	28.2	22
300*	12"	78	309	204	35	F10	125	102	4-Ø12	-	-	-	-	410	12-M24	31.6	28.2	22
350*	14"	78	328	264	45	F10	125	102	4-Ø12	476.2	12-28.4	460	16-22	470	16-Ø25	31.6	28.2	22
400*	16"	102	360	293	51.2	F14	175	140	4-Ø18	539.7	16-28.4	515	16-26	525	16-Ø30	33.15	28.2	22
450*	18"	114	400	324	51.2	F14	175	140	4-Ø18	577.8	16-31.8	565	20-26	585	20-Ø30	38	36.2	27
500*	20"	127	460	350	64.2	F14	175	140	4-Ø18	635	20-31.8	620	20-26	650	20-Ø33	41.15	36.2	27
600*	24"	154	540	440	70.2	F16	210	165	4-Ø22	749.2	20-35.1	725	20-30	770	20-Ø36	50.65	48.2	36