

Kompakt Model Çift Orifisli, Şamandıralı Kondenstop

Tip: CM-TOFT

Özellikleri: Yedi fonksiyonlu kondenstop, çift orifisli, tek şamandıralı. Kondenstop, normal işletme şartlarında iken kondens tek orifisten boşalır. Kondens miktarı arttığında ikinci orifis açılarak ani kondens yüklerine cevap verir. Kondenstopta ayrıca giriş ve çıkış izolasyon vanası, bypass vanası, çek vana, otomatik hava atıcı, buhar kilitleme çözücü sistemi (SLR) ve pislik tutucu bulunur.

Kullanma Yerleri:

- İlk devreye almalarındaki büyük kondens yüklerini kolayca tahliye eder.
- Isı eşanjörlerinde %100 verim sağlar.
- Sıcaklık kontrol vanası kullanılan tüm sistemlerde maksimum verim sağlar.

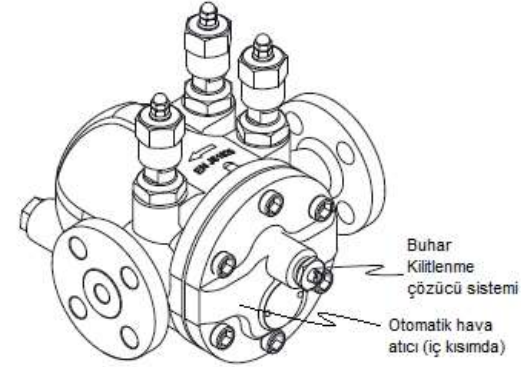
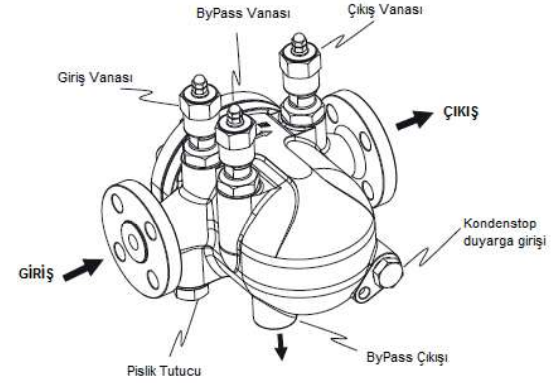
Çap ve Bağlantı şekli:

DN15-DN20

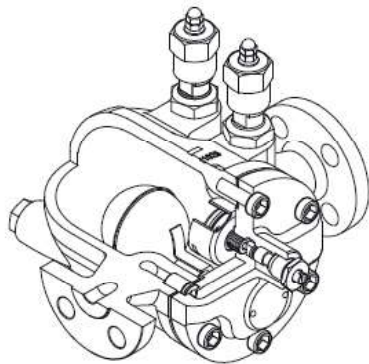
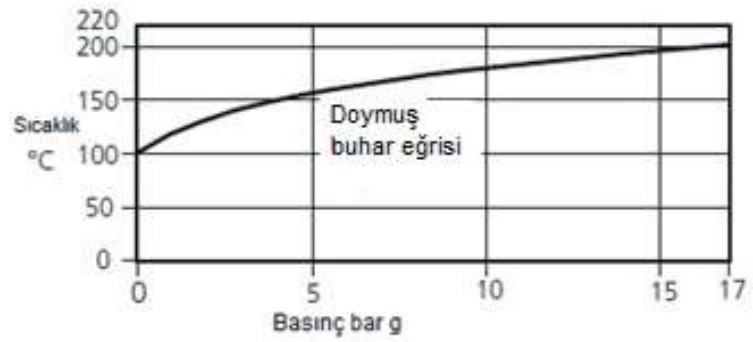
ANSI veya DIN Flanşlı

Çalışma Şartları

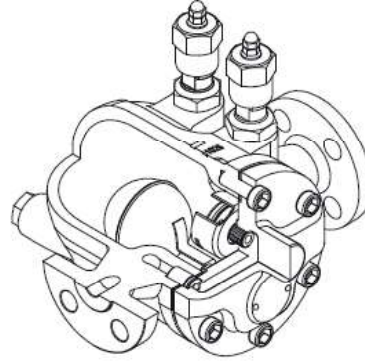
Max. Basınç	17 bar g (220°C)
Max. Sıcaklık	220°C
Min. Sıcaklık	-10 °C
Max. İşletme Basıncı	15 bar g
Max. İşletme Sıcaklığı	220 °C
Min. İşletme Sıcaklığı	0 °C
Max. Fark Basınçları	
CMTOFT	4,5 bar g
CMTOFT	10 bar g
CMTOFT	15 bar g
Soğuk Hidrolik test basıncı	30 bar g



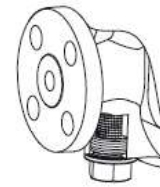
Çalışma Aralığı



SLR ve Hava Atıcılı

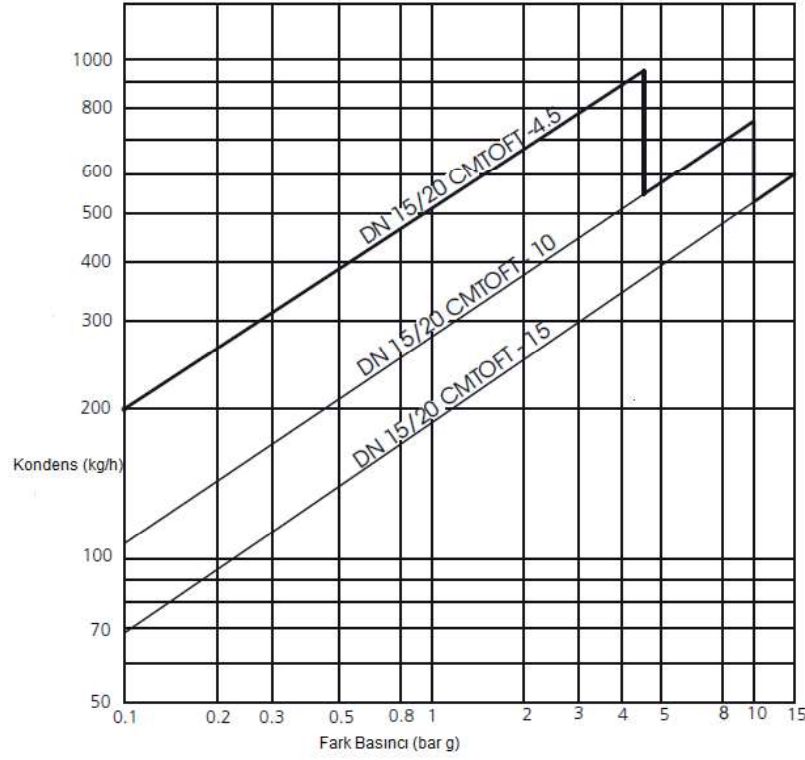


Hava Atıcılı



Filtre

Boşaltma Kapasitesi



Boyutlar (mm)

Çap	A	B	C	D	E	F	G	Ağırlık
DN15	205	218.5	83	122	210	18	150	10
DN20	205	221.5	83	122	210	18	150	10.7

