

Şamandıralı Kondenstop

Tip: SOFT31

Tek Orifisli TV veya SLR/TV

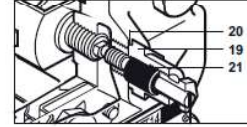
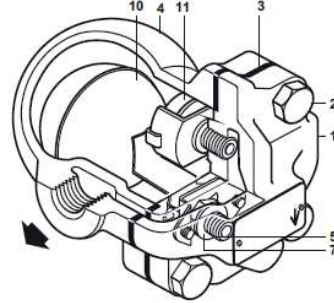
Özellikleri: Tek orifisli, içerisinde termostatik hava atıcısı bulunan demir döküm gövdeli. Yatay ve düşey bağlanabilen türleri vardır. Opsiyonel olarak Buhar Kilitleme Çözücü (SLR) sistem.

Çap ve Bağlantı şekli:

1/2" – 3/4" -1" (DN15-20-25)
BSPT/NPT dişli

Türler:

SOFT31-T Termostatik Hava Atıcı (TV)
SOFT31-S Buhar Kilitleme Sistemi (SLR)
SOFT31-ST TV ve SLR Sistemli



Çalışma Şartları

Max. Basınç	13 bar g(220°C)
Max. Sıcaklık	220°C(13 bar g)
Max. İşletme basıncı	13 bar g
Min. İşletme sıcaklığı	0°C

Max. Fark Basınçları

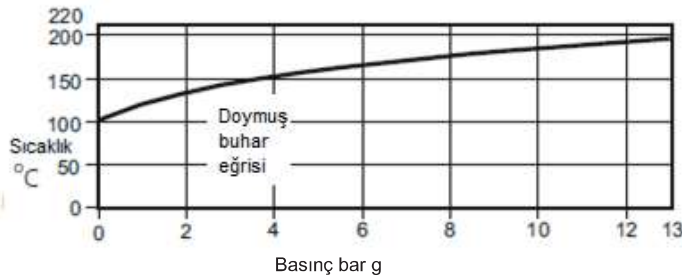
SOFT31-4,5	4,5 bar g
SOFT31-10	10 bar g
SOFT31-13	13 bar g

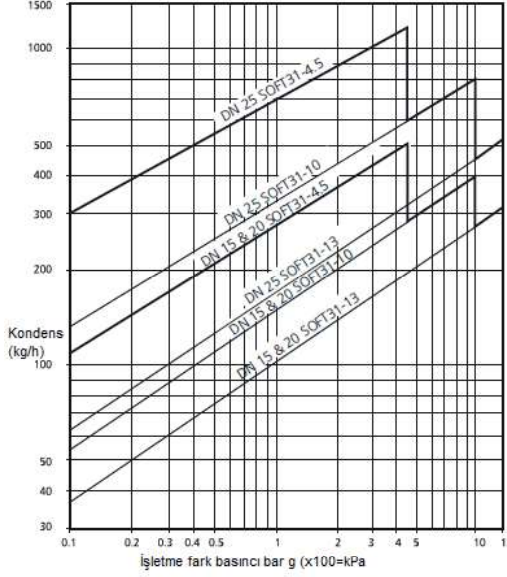
Malzeme

No	Parça	Malzeme	Standart
1	Kapak	Demir Döküm	IS 210 FG 260
2	Kapak Civatası	Karbon Çelik	H,T,IS,1367
3	Kapak Contası	Asbestsiz Sentetik	
4	Gövde	Demir Döküm	IS 210 FG 260
5	Vana Siti	Paslanmaz Çelik 304	ASTM A743 Gr. CA40
6	Vana Siti Contası		
7	Vana vidaları	Paslanmaz Çelik 304	IS-1364
*8	Şamandıra+Kol	Paslanmaz Çelik 304	ASTM A240
*9	Hava Atıcı	Paslanmaz Çelik 316	ASTM A240
*10	SLR Ünitesi	Paslanmaz Çelik 410	ASTM A276
*11	SLR Contası	Paslanmaz Çelik 304	ASTM A240
*12	Mekanizma	Paslanmaz Çelik	ASTM A240
*13	SLR Contası	Grafit	

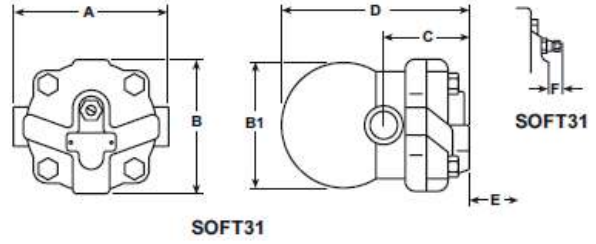
* Resimde gösterilmemiştir.

Çalışma Aralığı





Boşaltma Kapasitesi

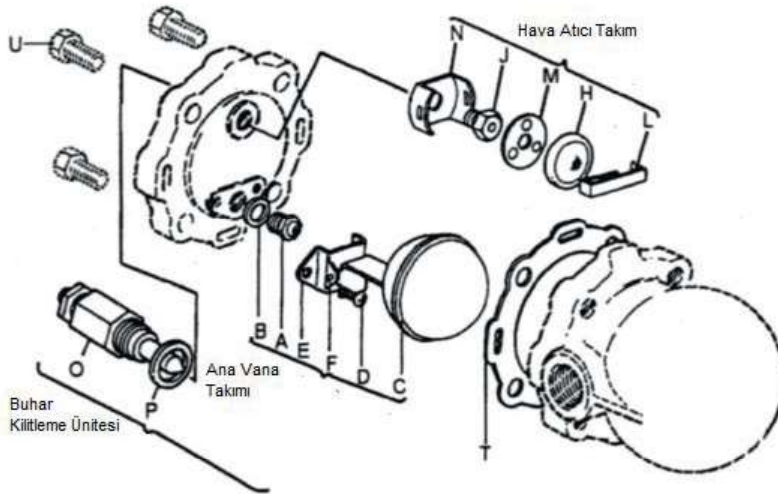


Boyutlar (mm)

Çap (DN)	A	B	C	D	E	F	Ağırlık(kg)
15/20 (NIBR)	121	107	67	147	105	30	2.5
15/20 (IBR)	130	109	72	152	120	20	2.9
25	141	109	72	160	135	20	4.0

Yedek Parçalar

Ana Vana Takımı+Şamandıra	A, B, C, D(2), E, F
Hava Atıcı	H, J, L, M, N
Buhar Kilitleme Ünitesi	O, P
Kapak Contası (5 adet)	T
Şamandıra	C
Filtre	-



Şamandıralı Kondenstop

Tip: SOFT31

Tek Orifisli TV veya SLR+TV

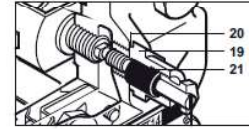
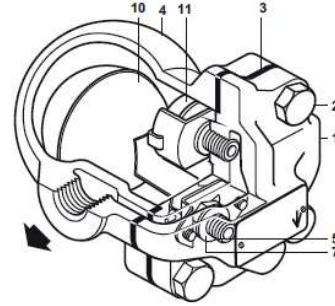
Özellikleri: Tek orifisli, iç elemanları Paslanmaz Çelik, demir döküm gövdeli, termostatik hava atıcılı veya Buhar kilitleme çözücü sistemli.

Çap ve Bağlantı şekli:

1½" - 2" (DN40 – DN50)
BSPT/NPT dişli

Türler:

SOFT31 TV Hava Atıcılı
SOFT31 SLR Buhar Kilitleme Sistemli



Çalışma Şartları

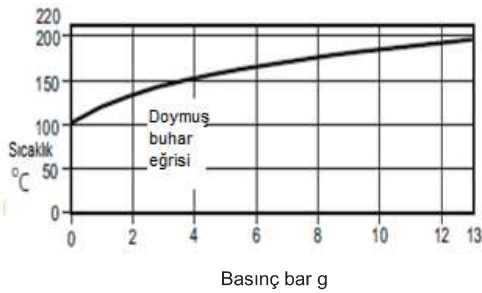
Max. İşletme basıncı	13 bar g
Min. İşletme sıcaklığı	220°C
Soğuk Test Basıncı	26 bar g

Max. Fark Basınçları

SOFT31-4,5	4,5 bar g
SOFT31-10	10 bar g
SOFT31-13	13 bar g

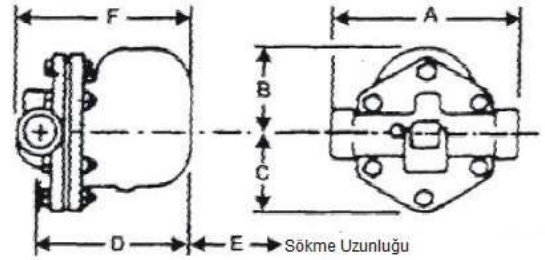
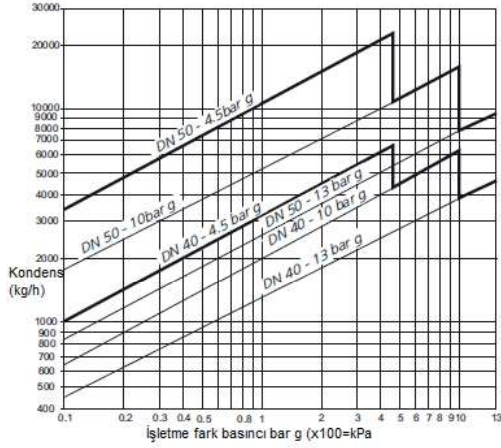
No	Parça	Malzeme	Standart
1	Gövde	Demir Döküm	IS 210 FG 260
2a	Gövde Cıvatası	Karbon Çelik	H,T,IS,1367 Gr8.8
2b	Gövde Cıvatası	Karbon Çelik	H,T,IS,1367 Gr8
3	Kapak Contası	Takviyeli Grafit	
4	Kapak	Demir Döküm	IS 210 FG 260
5	Ana Vana Takımı Aşındırma Gid.	Paslanmaz Çelik	BS 3148 Part 3 ANC-2
6	Ana Vana Takımı Contası	Takviyeli Grafit	
7	Ana Vana Takımı Conta+Somun	Paslanmaz Çelik 431	ASTM A276
8	Şamandıra	Paslanmaz Çelik 304	ASTM A240
9	Hava Atıcı	Paslanmaz Çelik 316	ASTM A240
10	Hava Atıcı Conta Takımı	Paslanmaz Çelik 410	ASTM A240
*11	SLR Ünitesi	Paslanmaz Çelik 316	ASTM A276
*12	SLR Ünite Contası	Grafit	
*13	SLR Siti	Paslanmaz ÇelikCA40	ASTM A743
*14	SLR Sit Contası	Paslanmaz Çelik 410	ASTM A240
*15	Yön değiştirici Plaka	Paslanmaz Çelik 304	ASTM A240

Çalışma Aralığı



* Resimde gösterilmemiştir.

Boşaltma Kapasitesi



Boyutlar (mm)

Çap (DN)	A	B	C	D	E	F	Ağırlık
DN40	270	127	110	244	200	274	17.5 kg
DN50	300	140	125	250	205	286	22 kg

Yedek Parçalar

Aşındırma gidericili Ana Vana Takımı	A
Hava Atıcı Takım	B
Buhar Kilitleme Ünitesi	C
Conta Takımı (5 adet)	D
Şamandıra	E

